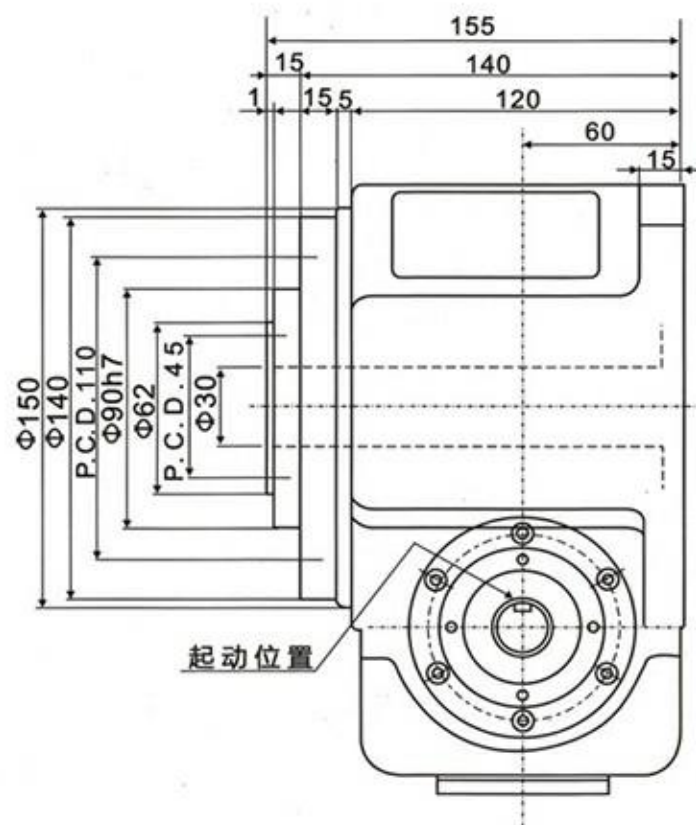


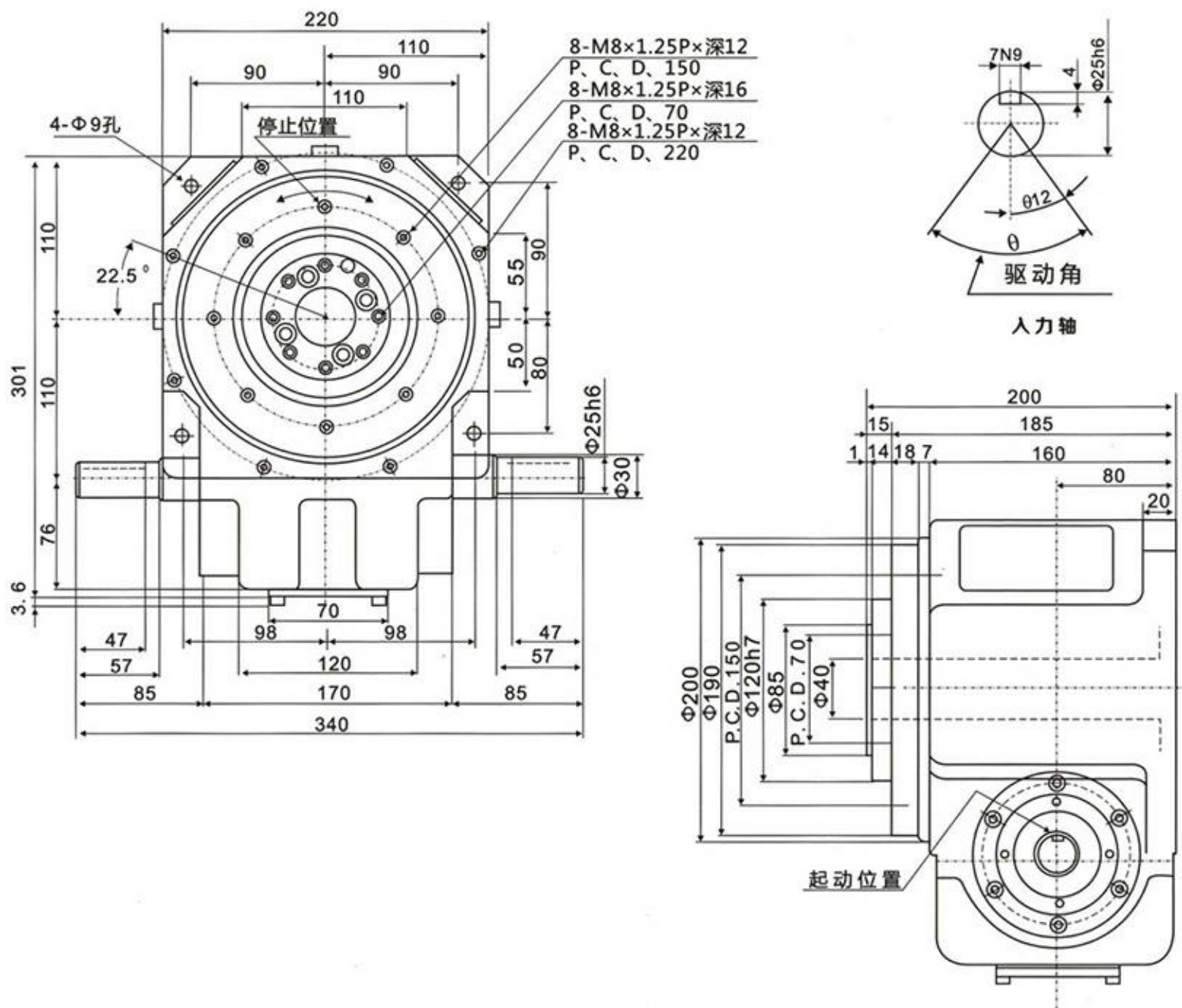
人力轴



■ 技术参数

项目	符号	单位	数值	项目	符号	单位	数值	项目	符号	单位	数值
出力轴容许径向负荷	C1	kgf	520	入力轴容许径向负荷	C3	kgf	220	入力轴的GD ² (注一)	C6	kgf-m ²	0.03
出力轴容许轴向负荷	C2	kgf	220	入力轴最大弯曲力矩	C4	kgf	160	定位分割精度		sec.	± 30
出力轴容许力矩	TS	kgf-m	参考力矩表	入力轴最大扭矩	C5	kgf-m		重量		kg	35

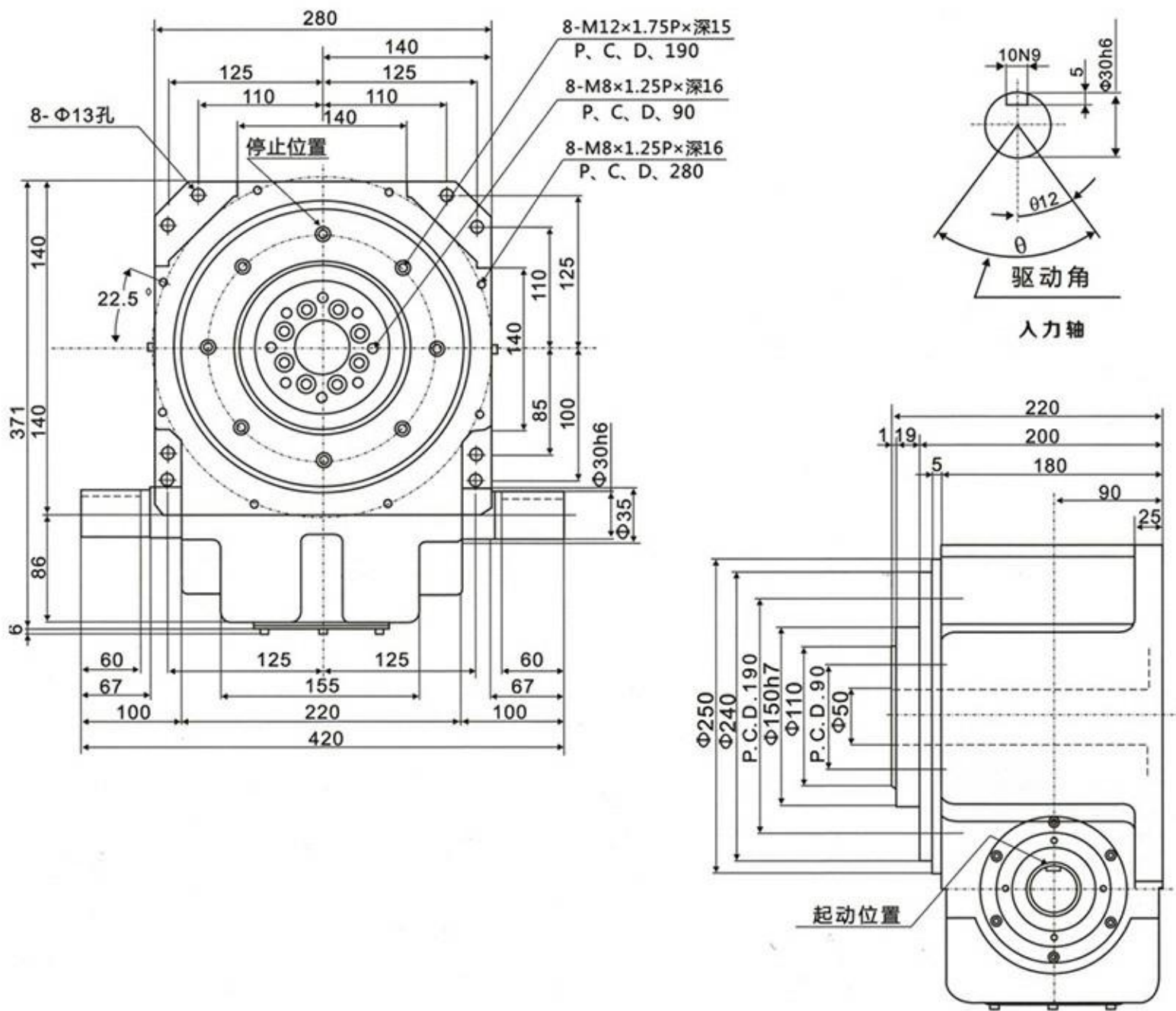
注1: 入力轴的GD² 是在停留范围内的数值。 注2: C1至C5数值是达到安全系数=2的数值。



技术参数

项目	符号	单位	数值	项目	符号	单位	数值	项目	符号	单位	数值
出力轴容许径向负荷	C1	kgf	2100	入力轴容许径向负荷	C3	kgf	1000	入力轴のGD ² (注一)	C6	kgf-m ²	1.5x10 ⁻⁴
出力轴容许轴向负荷	C2	kgf	3150	入力轴最大弯曲力矩	C4	kgf	2500	定位分割精度		sec.	± 30
出力轴容许力矩	TS	kgf-m	参考力矩表	入力轴最大扭矩	C5	kgf-m	540	重量		kg	550

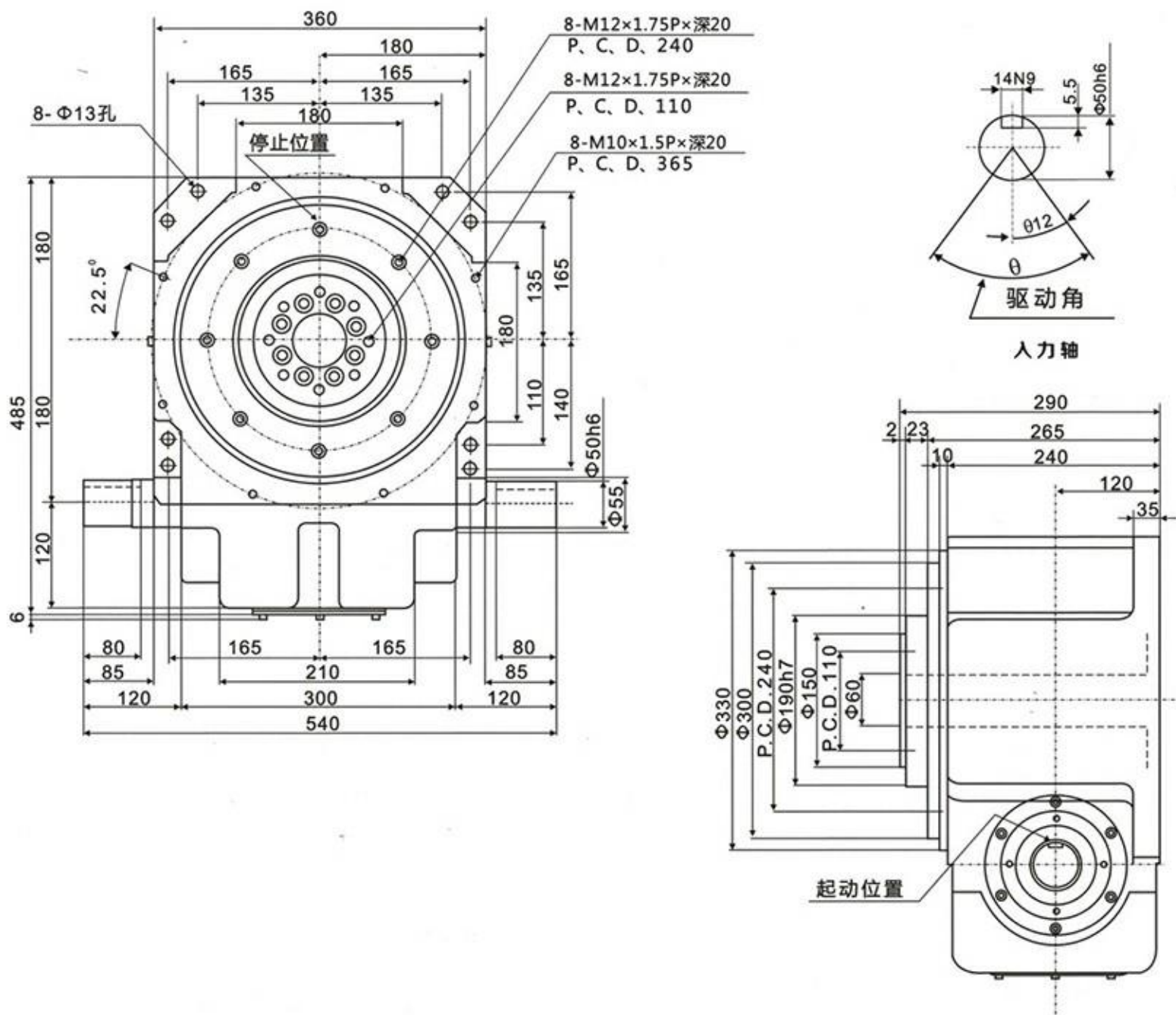
注1: 入力轴のGD² 是在停留范围内的数值。 注2: C1至C5数值是达到安全系数=2的数值。



技术参数

项目	符号	单位	数值	项目	符号	单位	数值	项目	符号	单位	数值
出力轴容许径向负荷	C1	kgf	1050	入力轴容许径向负荷	C3	kgf	500	入力轴的GD ² (注一)	C6	kgf·m ²	0.07
出力轴容许轴向负荷	C2	kgf	720	入力轴最大弯曲力矩	C4	kgf	350	定位分割精度		sec.	± 30
出力轴容许力矩	TS	kgf·m	参考力矩表	入力轴最大扭矩	C5	kgf·m	53	重量		kg	80

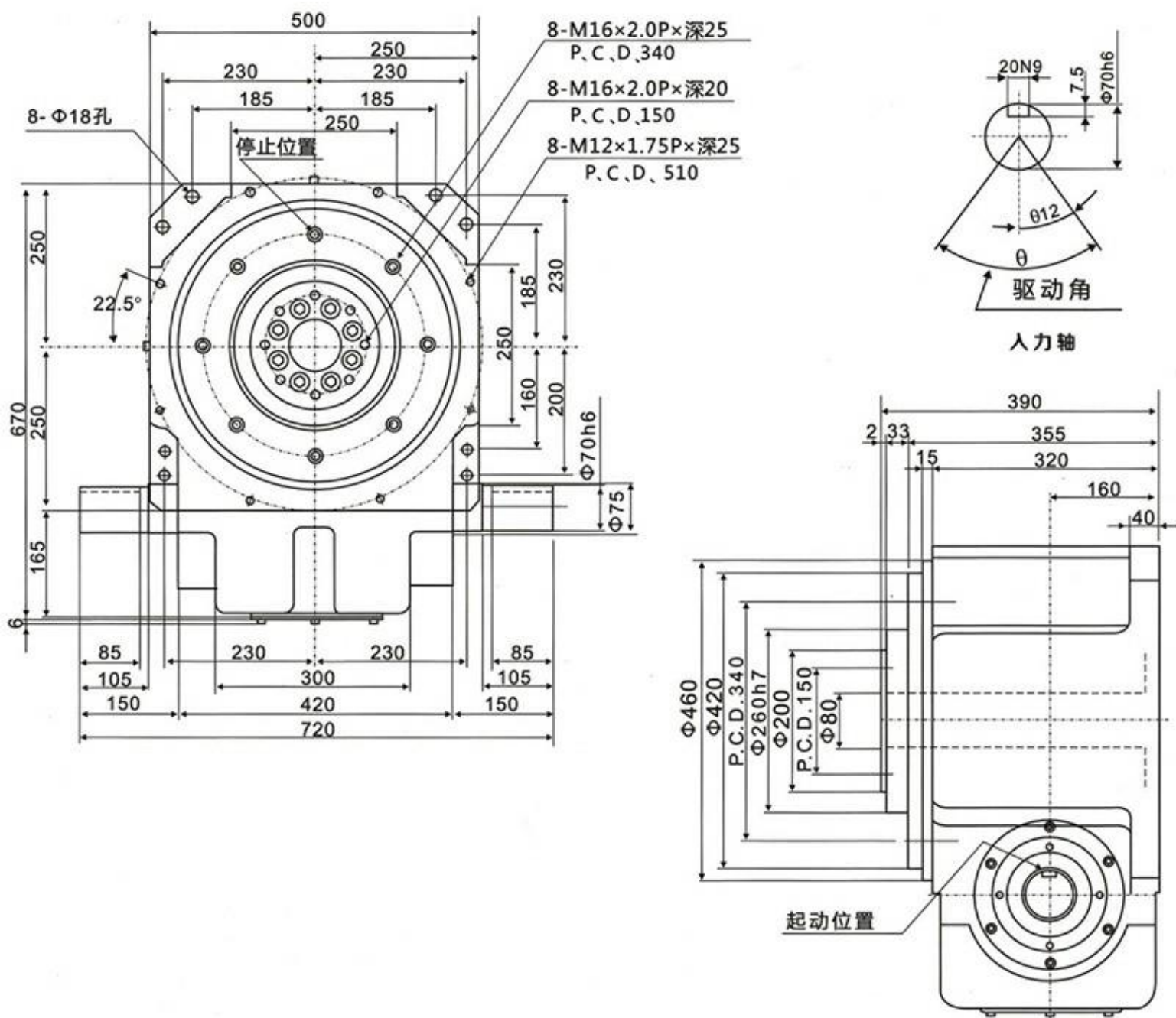
注1: 入力轴的GD²是在停留范围内的数值。 注2: C1至C5数值是达到安全系数=2的数值。



技术参数

项目	符号	单位	数值	项目	符号	单位	数值	项目	符号	单位	数值
出力轴容许径向负荷	C1	kgf	1500	入力轴容许径向负荷	C3	kgf	1200	入力轴のGD ² (注一)	C6	kgf-m ²	0.23
出力轴容许轴向负荷	C2	kgf	1100	入力轴最大弯曲力矩	C4	kgf	960	定位分割精度		sec.	± 30
出力轴容许力矩	TS	kgf-m	参考力矩表	入力轴最大扭矩	C5	kgf-m	220	重量		kg	180

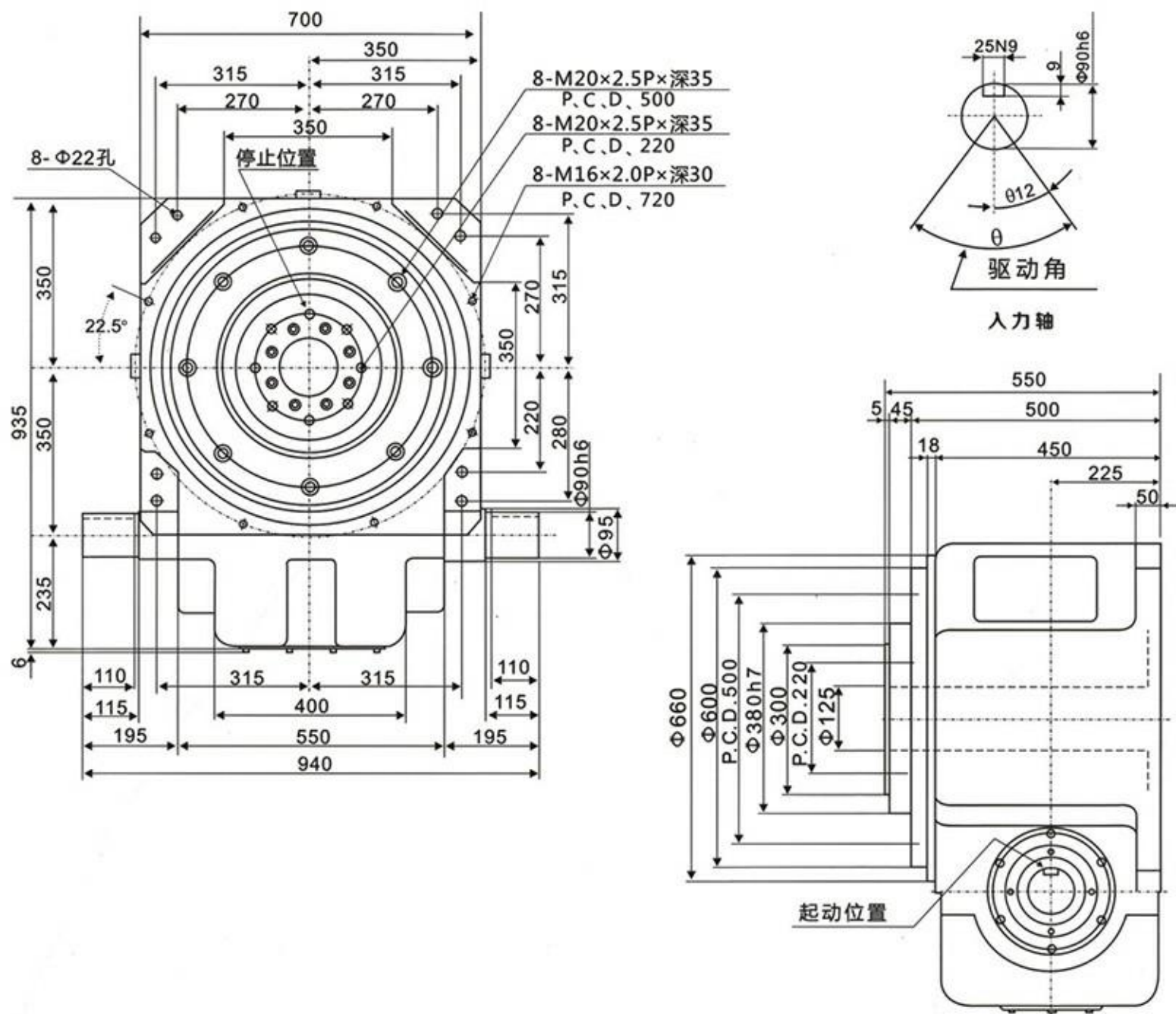
注1: 入力轴のGD² 是在停留范围内的数值。 注2: C1至C5数值是达到安全系数=2的数值。



技术参数

项目	符号	单位	数值	项目	符号	单位	数值	项目	符号	单位	数值
出力轴容许径向负荷	C1	kgf	2500	入力轴容许径向负荷	C3	kgf	1900	入力轴的GD ² (注一)	C6	kgf-m ²	0.85
出力轴容许轴向负荷	C2	kgf	1800	入力轴最大弯曲力矩	C4	kgf	2250	定位分割精度		sec.	± 30
出力轴容许力矩	TS	kgf-m	参考力矩表	入力轴最大扭矩	C5	kgf-m	670	重量		kg	450

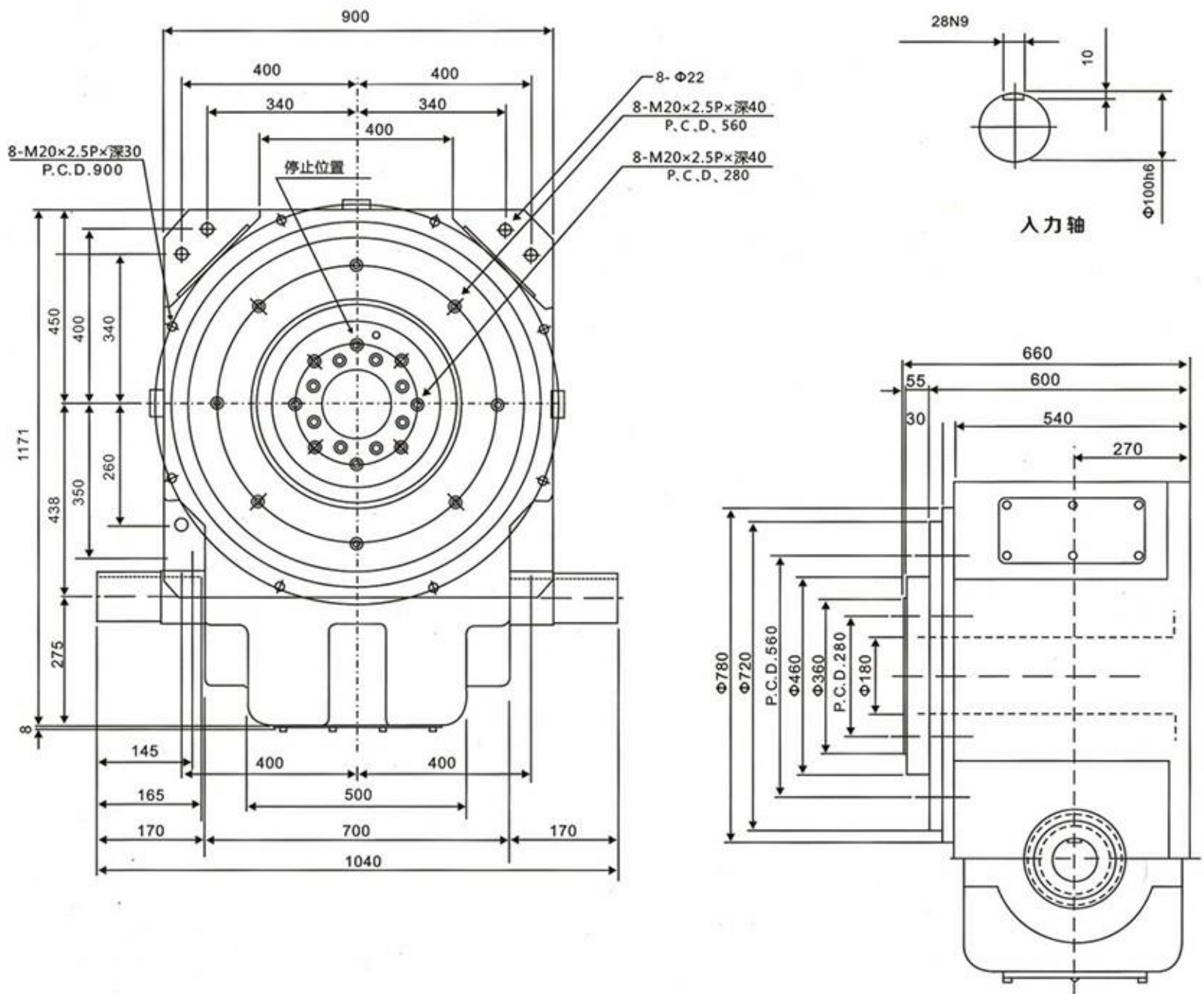
注1: 入力轴的GD² 是在停留范围内的数值。 注2: C1至C5数值是达到安全系数=2的数值。



技术参数

项目	符号	单位	数值	项目	符号	单位	数值	项目	符号	单位	数值
出力轴容许径向负荷	C1	kgf	4500	入力轴容许径向负荷	C3	kgf	2800	入力轴のGD ² (注一)	C6	kgf-m ²	2.7
出力轴容许轴向负荷	C2	kgf	3300	入力轴最大弯曲力矩	C4	kgf	3800	定位分割精度		sec.	± 20
出力轴容许力矩	TS	kgf-m	参考力矩表	入力轴最大扭矩	C5	kgf-m	1000	重量		kg	1000

注1: 入力轴のGD² 是在停留范围内的数值。 注2: C1至C5数值是达到安全系数=2的数值。



技术参数

项目	符号	单位	数值	项目	符号	单位	数值	项目	符号	单位	数值
出力轴容许径向负荷	C1	kgf	6500	入力轴容许径向负荷	C3	kgf	3300	入力轴のGD ² (注一)	C6	kgf-m ²	10.27
出力轴容许轴向负荷	C2	kgf	4600	入力轴最大弯曲力矩	C4	kgf	4500	定位分割精度		sec.	± 20
出力轴容许力矩	TS	kgf-m	参考力矩表	入力轴最大扭矩	C5	kgf-m	1300	重量		kg	1450

注1: 入力轴のGD² 是在停留范围内的数值。 注2: C1至C5数值是达到安全系数=2的数值。