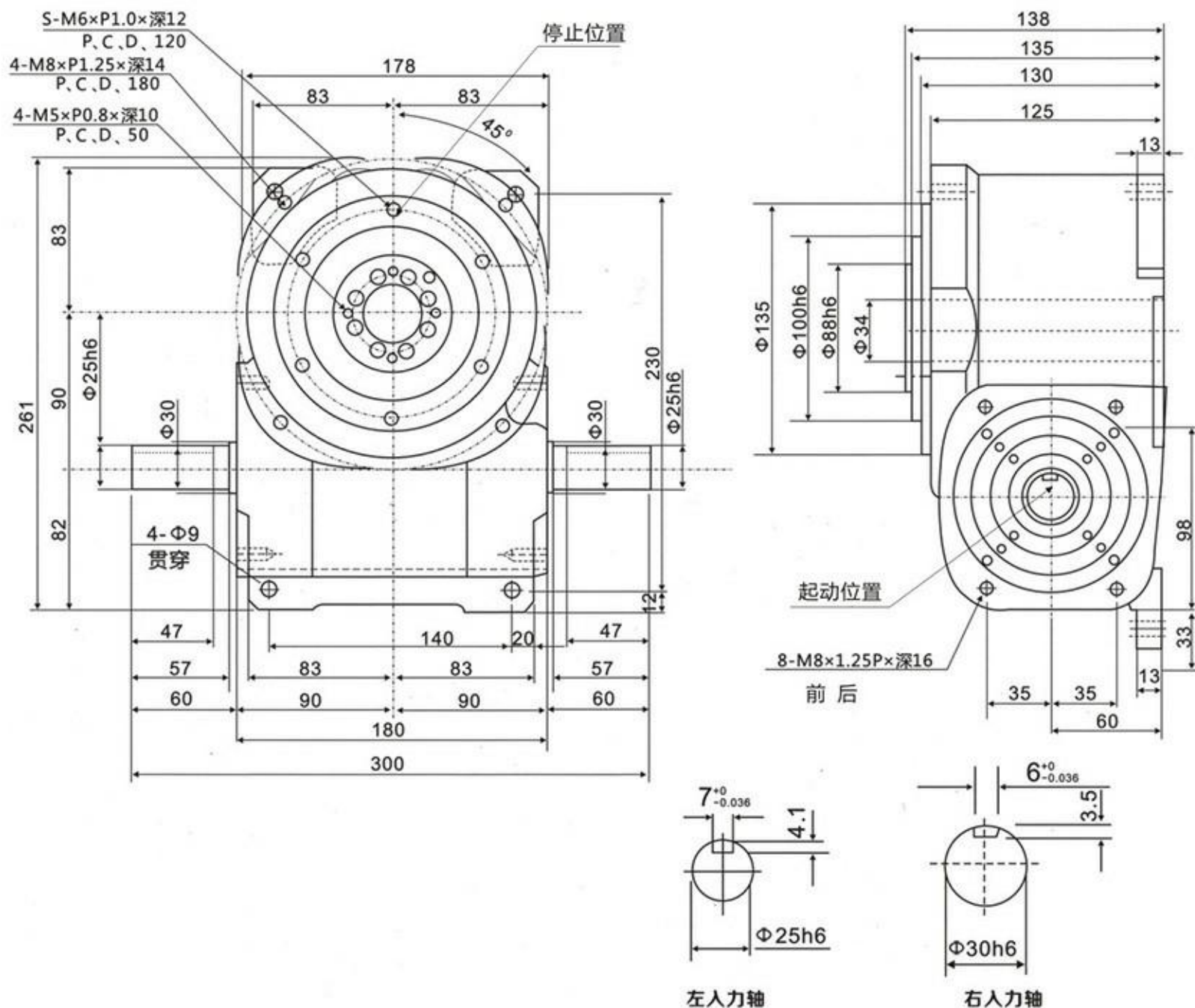


东莞精密机械有限公司

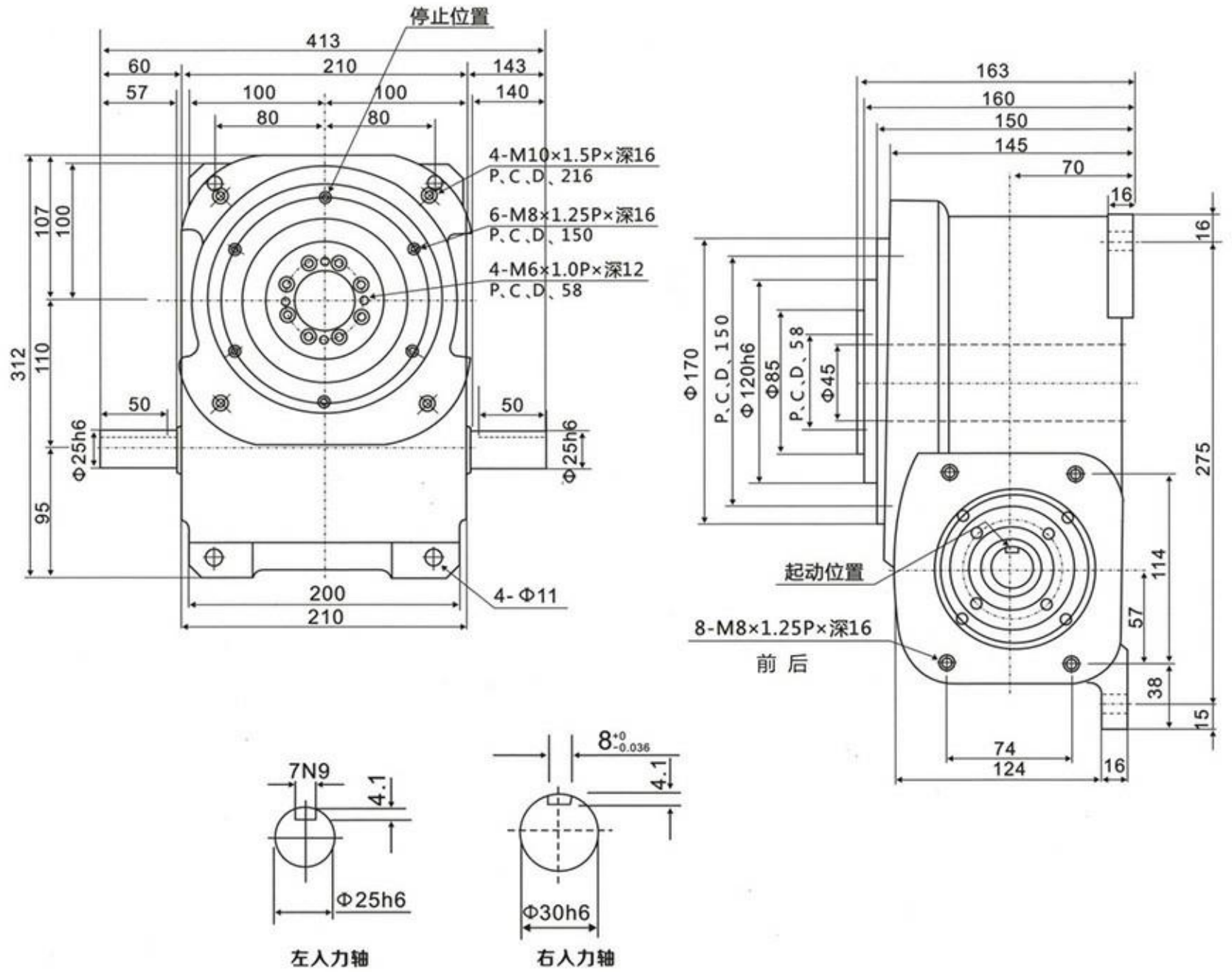




## 技术参数

项目	符号	单位	数值	项目	符号	单位	数值	项目	符号	单位	数值
出力轴容许径向负荷	C1	kgf	500	入力轴容许径向负荷	C3	kgf	260	入力轴的GD <sup>2</sup> (注一)	C6	kgf-m <sup>2</sup>	2.5×10 <sup>-5</sup>
出力轴容许轴向负荷	C2	kgf	215	入力轴最大弯曲力矩	C4	kgf	260	定位分割精度		sec.	± 30
出力轴容许力矩	TS	kgf-m	参考力矩表	入力轴最大扭矩	C5	kgf-m	25	重量		kg	24

注1: 入力轴的GD<sup>2</sup> 是在停留范围内的数值。 注2: C1至C5数值是达到安全系数=2的数值。

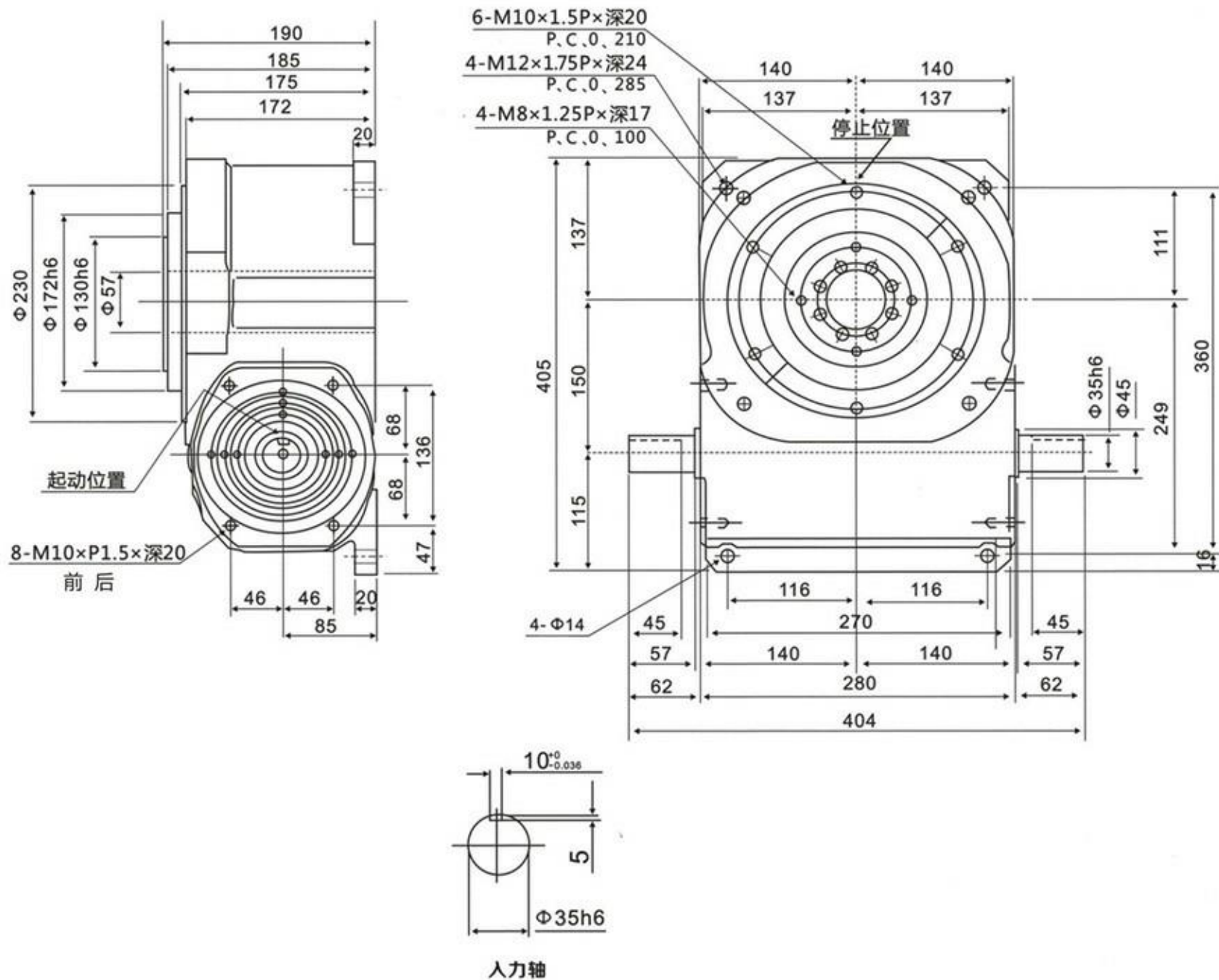


## 技术参数

项目	符号	单位	数值	项目	符号	单位	数值	项目	符号	单位	数值
出力轴容许径向负荷	C1	kgf	700	入力轴容许径向负荷	C3	kgf	310	入力轴的GD <sup>2</sup> (注一)	C6	kgf-m <sup>2</sup>	6×10 <sup>-5</sup>
出力轴容许轴向负荷	C2	kgf	350	入力轴最大弯曲力矩	C4	kgf	360	定位分割精度		sec.	±30
出力轴容许力矩	TS	kgf-m	参考力矩表	入力轴最大扭矩	C5	kgf-m	30	重量		kg	42

注1: 入力轴的GD<sup>2</sup> 是在停留范围内的数值。 注2: C1至C5数值是达到安全系数=2的数值。





## 技术参数

项目	符号	单位	数值	项目	符号	单位	数值	项目	符号	单位	数值
出力轴容许径向负荷	C1	kgf	1200	入力轴容许径向负荷	C3	kgf	410	入力轴的GD <sup>2</sup> (注一)	C6	kgf-m <sup>2</sup>	2.0x10 <sup>-3</sup>
出力轴容许轴向负荷	C2	kgf	700	入力轴最大弯曲力矩	C4	kgf	410	定位分割精度		sec.	± 30
出力轴容许力矩	TS	kgf-m	参考力矩表	入力轴最大扭矩	C5	kgf-m	40	重量		kg	85

注1: 入力轴的GD<sup>2</sup> 是在停留范围内的数值。 注2: C1至C5数值是达到安全系数=2的数值。